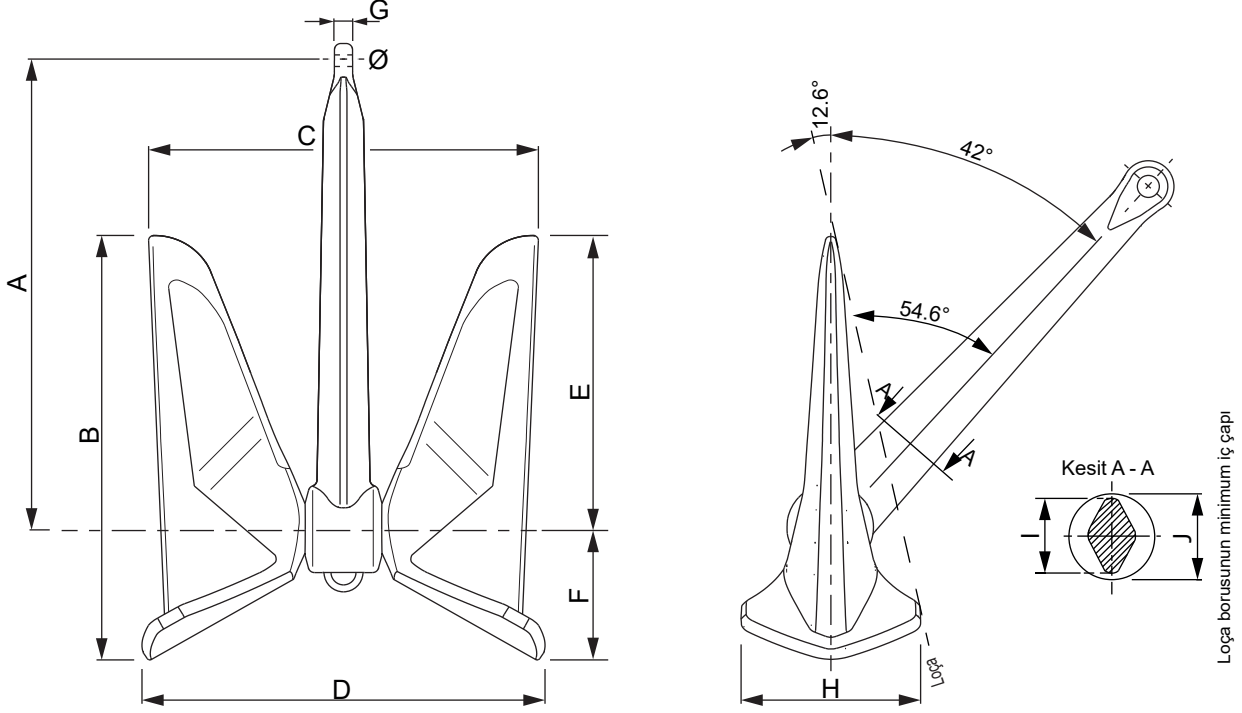


# ULTRA Loça Çapası Standart (USAS)

- Yeni bir tekne için çapa seçimi yapılıyorsa, sertifikasyon kuruluşu tarafından talep edilen Ekipman Numarası (EN) esas alınarak karar verilmesi önerilir.
- Yaklaşık boyutlandırma için "Ultra Çapa Seçim Tablosu" incelenmelidir.



| Çapa Kodu                         |                       |   | Çapa Ölçüleri |             |             |             |             |            |             |           |            |            |            |
|-----------------------------------|-----------------------|---|---------------|-------------|-------------|-------------|-------------|------------|-------------|-----------|------------|------------|------------|
| Ultra Side Pocket Anchor Standard | min. Nominal Ağırlık: | (max)   | A             | B           | C           | D           | E           | F          | G           | Ø         | H          | I          | J          |
|                                   | kg/lbs                | belirtilen ağırlığa kadar artırabiliriz<br>kg/lbs |               |             |             |             |             |            |             |           |            |            |            |
| USAS                              | 21/46                 | (24/53)   | 453           | 408         | 376         | 380         | 279         | 129        | 17          | 20        | 173        | 66         | 74         |
| <b>USAS</b>                       | <b>27/60</b>          | <b>(31/68)</b>                                    | <b>492</b>    | <b>443</b>  | <b>409</b>  | <b>414</b>  | <b>303</b>  | <b>140</b> | <b>18.2</b> | <b>21</b> | <b>188</b> | <b>72</b>  | <b>81</b>  |
| USAS                              | 35/77                 | (40/89)   | 537           | 483         | 446         | 451         | 331         | 152        | 19          | 23        | 205        | 78         | 88         |
| <b>USAS</b>                       | <b>45/100</b>         | <b>(52/115)</b>                                   | <b>584</b>    | <b>525</b>  | <b>485</b>  | <b>490</b>  | <b>360</b>  | <b>165</b> | <b>20</b>   | <b>26</b> | <b>223</b> | <b>85</b>  | <b>96</b>  |
| USAS                              | 60/132                | (69/152)  | 642           | 578         | 534         | 540         | 396         | 182        | 22          | 28        | 246        | 94         | 105        |
| <b>USAS</b>                       | <b>80/176</b>         | <b>(92/202)</b>                                   | <b>707</b>    | <b>637</b>  | <b>587</b>  | <b>594</b>  | <b>436</b>  | <b>201</b> | <b>24.5</b> | <b>30</b> | <b>270</b> | <b>103</b> | <b>116</b> |
| USAS                              | 100/220               | (115/254)   | 761           | 686         | 633         | 640         | 470         | 216        | 26.5        | 32        | 291        | 111        | 125        |
| <b>USAS</b>                       | <b>130/290</b>        | <b>(150/334)</b>                                  | <b>831</b>    | <b>748</b>  | <b>691</b>  | <b>698</b>  | <b>512</b>  | <b>236</b> | <b>28.6</b> | <b>34</b> | <b>318</b> | <b>121</b> | <b>136</b> |
| USAS                              | 160/350               | (184/403)   | 891           | 802         | 740         | 748         | 549         | 253        | 30          | 37        | 341        | 130        | 146        |
| <b>USAS</b>                       | <b>200/440</b>        | <b>(230/506)</b>                                  | <b>959</b>    | <b>864</b>  | <b>797</b>  | <b>806</b>  | <b>592</b>  | <b>272</b> | <b>35</b>   | <b>40</b> | <b>367</b> | <b>140</b> | <b>157</b> |
| USAS                              | 250/550               | (288/633)   | 1033          | 931         | 859         | 869         | 637         | 293        | 38          | 43        | 395        | 151        | 170        |
| <b>USAS</b>                       | <b>300/660</b>        | <b>(345/759)</b>                                  | <b>1098</b>   | <b>989</b>  | <b>913</b>  | <b>923</b>  | <b>677</b>  | <b>312</b> | <b>39</b>   | <b>46</b> | <b>420</b> | <b>161</b> | <b>180</b> |
| USAS                              | 360/800               | (414/920)   | 1167          | 1051        | 970         | 981         | 720         | 331        | 43          | 49        | 447        | 171        | 192        |
| <b>USAS</b>                       | <b>420/925</b>        | <b>(483/1064)</b>                                 | <b>1229</b>   | <b>1106</b> | <b>1021</b> | <b>1033</b> | <b>758</b>  | <b>349</b> | <b>45</b>   | <b>52</b> | <b>470</b> | <b>180</b> | <b>202</b> |
| USAS                              | 500/1100              | (575/1265)  | 1302          | 1173        | 1082        | 1094        | 803         | 369        | 48          | 54        | 498        | 190        | 214        |
| <b>USAS</b>                       | <b>600/1320</b>       | <b>(690/1518)</b>                                 | <b>1384</b>   | <b>1246</b> | <b>1150</b> | <b>1163</b> | <b>853</b>  | <b>392</b> | <b>49.5</b> | <b>58</b> | <b>529</b> | <b>202</b> | <b>227</b> |
| USAS                              | 720/1585              | (828/1823)  | 1470          | 1324        | 1222        | 1236        | 907         | 417        | 51          | 62        | 563        | 215        | 241        |
| <b>USAS</b>                       | <b>850/1870</b>       | <b>(978/2151)</b>                                 | <b>1554</b>   | <b>1399</b> | <b>1291</b> | <b>1306</b> | <b>958</b>  | <b>441</b> | <b>54</b>   | <b>65</b> | <b>595</b> | <b>227</b> | <b>255</b> |
| USAS                              | 1000/2200             | (1150/2530)                                       | 1641          | 1477        | 1363        | 1379        | 1012        | 465        | 57          | 69        | 628        | 240        | 269        |
| <b>USAS</b>                       | <b>1150/2530</b>      | <b>(1323/2910)</b>                                | <b>1719</b>   | <b>1548</b> | <b>1428</b> | <b>1444</b> | <b>1060</b> | <b>488</b> | <b>60</b>   | <b>72</b> | <b>658</b> | <b>251</b> | <b>282</b> |
| USAS                              | 1300/2860             | (1495/3289)                                       | 1790          | 1612        | 1488        | 1505        | 1104        | 508        | 62          | 75        | 685        | 262        | 294        |
| <b>USAS</b>                       | <b>1500/3300</b>      | <b>(1725/3795)</b>                                | <b>1878</b>   | <b>1691</b> | <b>1561</b> | <b>1578</b> | <b>1158</b> | <b>533</b> | <b>65</b>   | <b>79</b> | <b>719</b> | <b>275</b> | <b>308</b> |

- Her çapa boyutu için, tabloda belirtilen MIN ve MAX arasında herhangi bir ağırlığa ulaşmak mümkündür.
- Daha küçük ama daha ağır bir çapa için, "Ultra Loça Çapası Kompakt (USAC)" ölçü tablosuna bakınız.
- Çapayı "Balanced" veya "Unbalanced" olarak müşteri talebine göre üretebiliriz.
- Bu tabloda değişiklik yapma hakkını saklı tutarız.