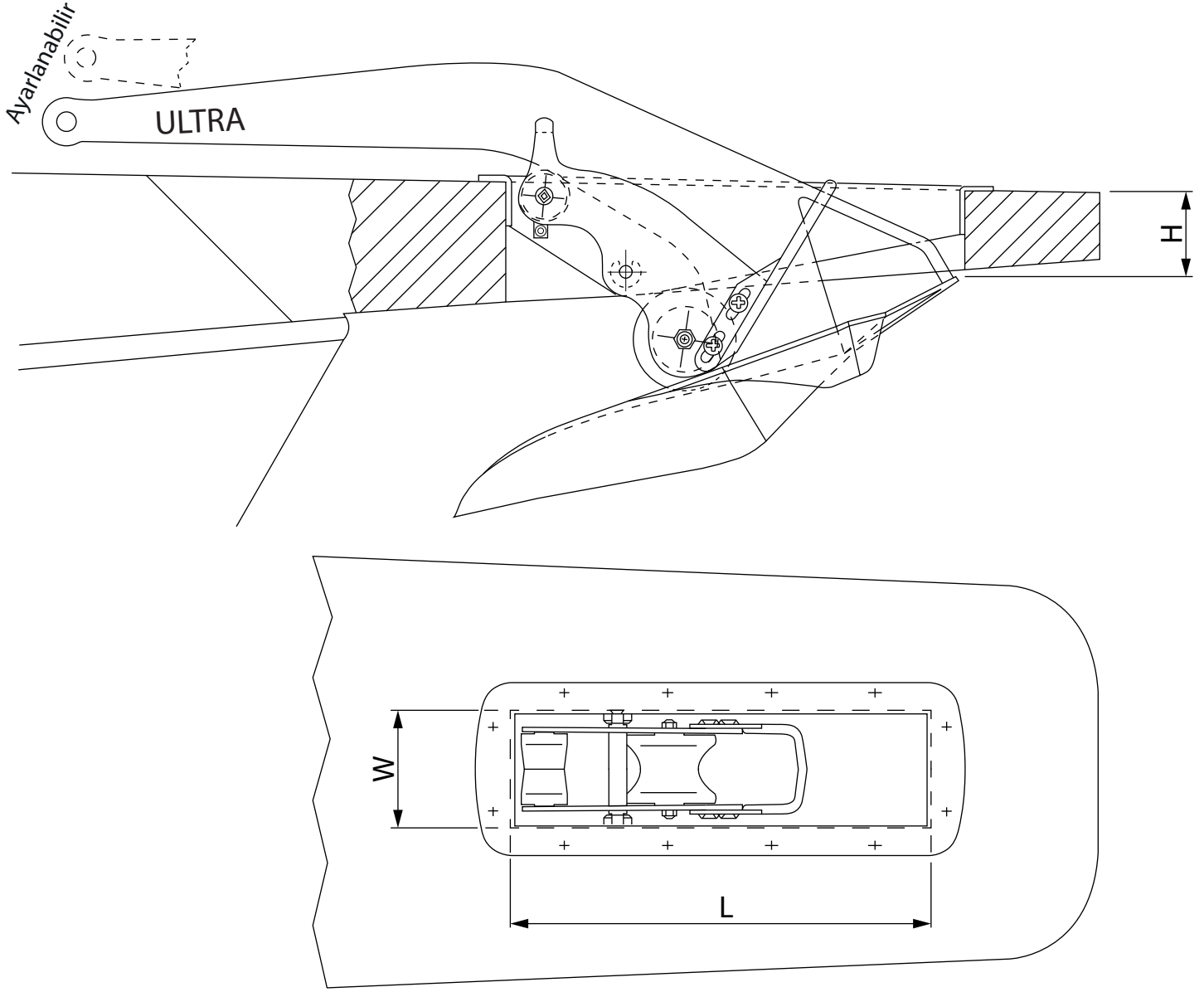


# ULTRA Civadra Baş Makarası (UPBR)

Alt flanş olmadan, tüm standart uygulamalar için uygundur.



UA	5	8	12	16	21	27	35	45	60	80	100	130	160	200	250	300	360
~H	51.2	<b>60</b>	68.5	<b>75.4</b>	82.5	<b>90</b>	98	<b>107</b>	117	<b>129</b>	139	<b>152</b>	162	<b>175</b>	189	<b>200</b>	212
W <sub>BR</sub>	76.5	<b>90.5</b>	102.4	<b>111.9</b>	123.8	<b>133.7</b>	146.9	<b>158.7</b>	173.4	<b>193.7</b>	207.3	<b>224.9</b>	243.8	<b>261.1</b>	283.8	<b>300</b>	316.6
L <sub>BR</sub>	271.9	<b>318.1</b>	364	<b>400.8</b>	438.6	<b>476.8</b>	520.2	<b>565.7</b>	622.4	<b>685</b>	737.8	<b>805.5</b>	863	<b>929.7</b>	1001.7	<b>1064</b>	1128.4
W <sub>GAP</sub>	79	<b>93</b>	105	<b>115</b>	127	<b>137</b>	150	<b>162</b>	177	<b>198</b>	211	<b>229</b>	248	<b>266</b>	289	<b>305</b>	322
L <sub>GAP</sub>	274	<b>321</b>	367	<b>404</b>	442	<b>480</b>	524	<b>570</b>	626	<b>689</b>	742	<b>810</b>	868	<b>935</b>	1007	<b>1070</b>	1134

BR: Baş Makarası

GAP: Baş makarasına uyum sağlamak için gereken pencere ölçüsü

\*Tüm ölçüler milimetre (mm) cinsindedir.