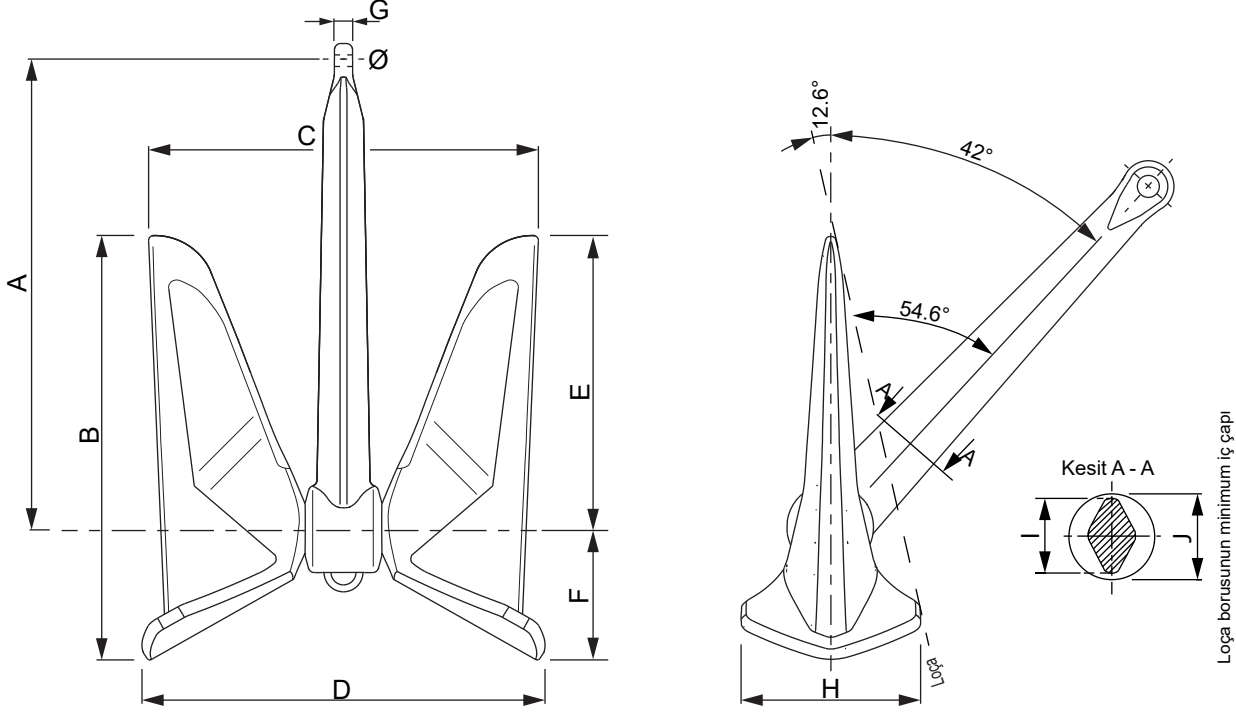


# ULTRA Loça Çapası Standart (USAS)

- Yeni bir tekne için çapa seçimi yapılıyorsa, sertifikasyon kuruluşu tarafından talep edilen Ekipman Numarası (EN) esas alınarak karar verilmesi önerilir.
- Yaklaşık boyutlandırma için "Ultra Çapa Seçim Tablosu" incelenmelidir.



Loça borusunun minimum iç çapı

Çapa Kodu			Çapa Ölçüleri										
Ultra Side Pocket Anchor Standard	min. Nominal Ağırlık:	(max)	A	B	C	D	E	F	G	Ø	H	I	J
	kg/lbs	belirtilen ağırlığa kadar artırabiliriz kg/lbs											
USAS	21/46	(24/53)	453	408	376	380	279	129	17	20	173	66	74
<b>USAS</b>	<b>27/60</b>	<b>(31/68)</b>	<b>492</b>	<b>443</b>	<b>409</b>	<b>414</b>	<b>303</b>	<b>140</b>	<b>18.2</b>	<b>21</b>	<b>188</b>	<b>72</b>	<b>81</b>
USAS	35/77	(40/89)	537	483	446	451	331	152	19	23	205	78	88
<b>USAS</b>	<b>45/100</b>	<b>(52/115)</b>	<b>584</b>	<b>525</b>	<b>485</b>	<b>490</b>	<b>360</b>	<b>165</b>	<b>20</b>	<b>26</b>	<b>223</b>	<b>85</b>	<b>96</b>
USAS	60/132	(69/152)	642	578	534	540	396	182	22	28	246	94	105
<b>USAS</b>	<b>80/176</b>	<b>(92/202)</b>	<b>707</b>	<b>637</b>	<b>587</b>	<b>594</b>	<b>436</b>	<b>201</b>	<b>24.5</b>	<b>30</b>	<b>270</b>	<b>103</b>	<b>116</b>
USAS	100/220	(115/254)	761	686	633	640	470	216	26.5	32	291	111	125
<b>USAS</b>	<b>130/290</b>	<b>(150/334)</b>	<b>831</b>	<b>748</b>	<b>691</b>	<b>698</b>	<b>512</b>	<b>236</b>	<b>28.6</b>	<b>34</b>	<b>318</b>	<b>121</b>	<b>136</b>
USAS	160/350	(184/403)	891	802	740	748	549	253	30	37	341	130	146
<b>USAS</b>	<b>200/440</b>	<b>(230/506)</b>	<b>959</b>	<b>864</b>	<b>797</b>	<b>806</b>	<b>592</b>	<b>272</b>	<b>35</b>	<b>40</b>	<b>367</b>	<b>140</b>	<b>157</b>
USAS	250/550	(288/633)	1033	931	859	869	637	293	38	43	395	151	170
<b>USAS</b>	<b>300/660</b>	<b>(345/759)</b>	<b>1098</b>	<b>989</b>	<b>913</b>	<b>923</b>	<b>677</b>	<b>312</b>	<b>39</b>	<b>46</b>	<b>420</b>	<b>161</b>	<b>180</b>
USAS	360/800	(414/920)	1167	1051	970	981	720	331	43	49	447	171	192
<b>USAS</b>	<b>420/925</b>	<b>(483/1064)</b>	<b>1229</b>	<b>1106</b>	<b>1021</b>	<b>1033</b>	<b>758</b>	<b>349</b>	<b>45</b>	<b>52</b>	<b>470</b>	<b>180</b>	<b>202</b>
USAS	500/1100	(575/1265)	1302	1173	1082	1094	803	369	48	54	498	190	214
<b>USAS</b>	<b>600/1320</b>	<b>(690/1518)</b>	<b>1384</b>	<b>1246</b>	<b>1150</b>	<b>1163</b>	<b>853</b>	<b>392</b>	<b>49.5</b>	<b>58</b>	<b>529</b>	<b>202</b>	<b>227</b>
USAS	720/1585	(828/1823)	1470	1324	1222	1236	907	417	51	62	563	215	241
<b>USAS</b>	<b>850/1870</b>	<b>(978/2151)</b>	<b>1554</b>	<b>1399</b>	<b>1291</b>	<b>1306</b>	<b>958</b>	<b>441</b>	<b>54</b>	<b>65</b>	<b>595</b>	<b>227</b>	<b>255</b>
USAS	1000/2200	(1150/2530)	1641	1477	1363	1379	1012	465	57	69	628	240	269
<b>USAS</b>	<b>1150/2530</b>	<b>(1323/2910)</b>	<b>1719</b>	<b>1548</b>	<b>1428</b>	<b>1444</b>	<b>1060</b>	<b>488</b>	<b>60</b>	<b>72</b>	<b>658</b>	<b>251</b>	<b>282</b>
USAS	1300/2860	(1495/3289)	1790	1612	1488	1505	1104	508	62	75	685	262	294
<b>USAS</b>	<b>1500/3300</b>	<b>(1725/3795)</b>	<b>1878</b>	<b>1691</b>	<b>1561</b>	<b>1578</b>	<b>1158</b>	<b>533</b>	<b>65</b>	<b>79</b>	<b>719</b>	<b>275</b>	<b>308</b>

- Her çapa boyutu için, tabloda belirtilen MIN ve MAX arasında herhangi bir ağırlığa ulaşmak mümkündür.
- Daha küçük ama daha ağır bir çapa için, "Ultra Loça Çapası Kompakt (USAC)" ölçü tablosuna bakınız.
- Çapayı "Balanced" veya "Unbalanced" olarak müşteri talebine göre üretebiliriz.
- Bu tabloda değişiklik yapma hakkını saklı tutarız.