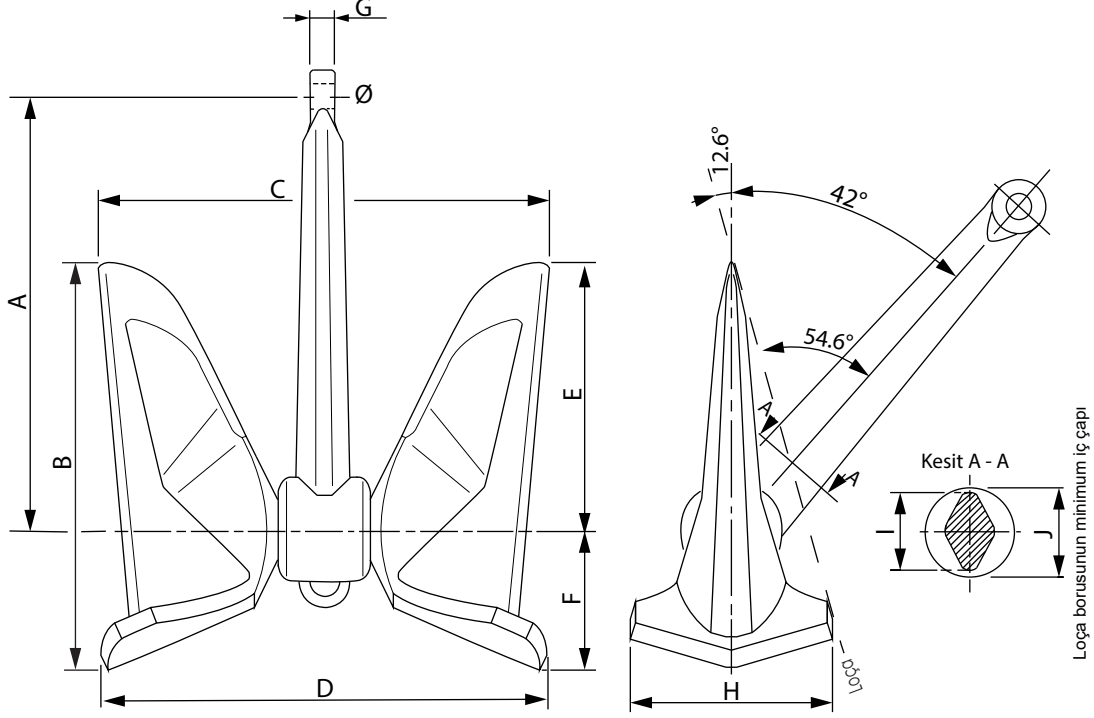


ULTRA Loça Çapası Kompakt (USAC)

- Yeni bir tekne için çapa seçimi yapılıyorsa, sertifikasyon kuruluşu tarafından talep edilen Ekipman Numarası (EN) esas alınarak karar verilmesi önerilir.
- Yaklaşık boyutlandırma için "Ultra Çapa Seçim Tablosu" incelenmelidir.



Çapa Kodu			Çapa Ölçüleri										
Ultra Side Pocket Anchor Compact	min.	(max)	A	B	C	D	E	F	G	Ø	H	I	J
	Nominal Ağırlık:	belirtilen ağırlığa kadar artırabiliriz											
USAC	21/46	(28/63)	376	333	342	344	226	106	17	20	162	64	71
USAC	27/60	(37/81)	409	362	372	374	246	116	18.2	21	177	70	78
USAC	35/77	(47/104)	446	394	406	408	268	126	19	23	193	76	85
USAC	45/100	(61/135)	485	429	441	444	292	137	20	26	209	83	92
USAC	60/132	(81/179)	533	472	486	488	321	151	22	28	231	91	101
USAC	80/176	(108/238)	587	520	535	537	354	166	24.5	30	254	101	111
USAC	100/220	(135/298)	632	560	576	579	381	179	26.5	32	273	108	120
USAC	130/290	(176/392)	690	611	629	632	416	195	28.6	34	298	118	131
USAC	160/350	(216/474)	740	655	674	677	446	209	29	37	320	127	140
USAC	200/440	(271/595)	797	705	726	729	480	225	35	40	344	136	151
USAC	250/550	(338/744)	858	760	782	786	517	243	38	43	371	147	163
USAC	300/660	(406/893)	912	807	831	835	549	258	39	46	394	156	173
USAC	360/800	(487/1082)	969	858	883	887	584	274	43	49	419	166	184
USAC	420/925	(568/1252)	1020	903	929	934	615	288	45	52	441	175	194
USAC	500/1100	(677/1488)	1081	957	985	990	651	306	48	54	467	185	205
USAC	600/1320	(812/1786)	1123	1019	1042	1069	693	325	49.5	58	497	197	218
USAC	720/1585	(974/2145)	1221	1081	1112	1118	736	345	51	62	528	209	232
USAC	850/1870	(1150/2530)	1291	1142	1176	1182	777	365	54	65	558	221	245
USAC	1000/2200	(1353/2977)	1362	1206	1241	1247	821	385	57	69	589	233	259
USAC	1150/2530	(1556/3423)	1427	1263	1300	1307	860	404	60	72	617	244	271
USAC	1300/2860	(1759/3870)	1487	1316	1354	1361	896	420	62	75	643	255	282
USAC	1500/3300	(2030/4465)	1560	1380	1421	1428	939	441	65	79	674	267	296

- Her çapa boyutu için, tabloda belirtilen MIN ve MAX arasında herhangi bir ağırlığa ulaşmak mümkündür.
- Daha küçük ama daha ağır bir çapa için, "Ultra Loça Çapası Standart (USAS)" ölçü tablosuna bakınız.
- Çapayı "Balanced" veya "Unbalanced" olarak müşteri talebine göre üretebiliriz.
- Bu tabloda değişiklik yapma hakkını saklı tutarız.